

فیزیک
ریاضی

||



نمونہ سوالات تالیفی

نوبت اول

 bekhunofficial

نام درس: فیزیک
 نام دبیر:
 تاریخ امتحان: ۱۰ / ۰۹ /
 ساعت امتحان: ۰۸ : ۰۰
 مدت امتحان: ۱۰۰ دقیقه

جمهوری اسلامی ایران
 وزارت آموزش و پرورش
 اداره کل آموزش و پرورش خراسان رضوی

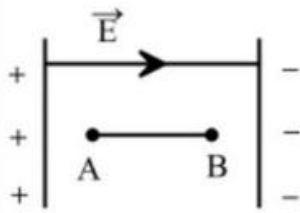
 دبیرستان دوره دوم پسرانه نمونه دولتی اسلامی تبادکان

نام و نام خانوادگی:
 مقطع و رشته: یازدهم ریاضی و تجربی
 نام پدر:
 شماره داوطلب:
 تعداد صفحه سؤال: ۴ صفحه

محل مهر و امضاء مدیر	نمره به عدد:	نمره به حروف:
	نمره تجدید نظر به عدد:	نمره به حروف:
نام دبیر:	تاریخ و امضاء:	نام دبیر:
ع	سؤالات	ع
۱	<p>درستی یا نادرستی عبارت‌های زیر را مشخص کنید.</p> <p>الف) نیروی الکتریکی بین دو بار با فاصله دو بار رابطه عکس دارد.</p> <p>ب) بار الکتریکی در سطح خارجی یک رسانا وجود دارد.</p> <p>پ) یک خازن تا زمانی شارژ می‌شود که اختلاف پتانسیل دو سر آن با اختلاف پتانسیل دو سر باتری برابر شود.</p> <p>ت) از مواد با رسانایی بالا در ساخت وسایل گرماده استفاده می‌شود.</p>	۱
۱	<p>جاهای خالی را با انتخاب کلمه مناسب، پر کنید.</p> <p>الف) رساناهایی که از قانون اهم پیروی می‌کنند نام دارند.</p> <p>ب) به خاصیتی که هر بار الکتریکی اطراف خود ایجاد می‌کند می‌گویند.</p> <p>پ) آمپرسنج به صورت بسته می‌شود و مقاومت آن صفر است.</p> <p>ت) در نیم‌رسانا با افزایش دما، مقاومت ویژه می‌یابد.</p>	۲
۰/۵	<p>سرعت سوق را تعریف کنید.</p>	۳
۲	<p>در شکل زیر، برآیند نیروهای وارد بر بار q_A را هم به صورت اندازه و هم برداری (بردارهای یکه) بنویسید.</p> <p>(با رسم شکل)</p>	۴
۱/۵	<p>دو کره فلزی یکسان که روی دو پایه عایق قرار دارند، دارای بارهای الکتریکی $q_1 = +12 \mu C$ و $q_2 = -2 \mu C$ می‌باشند، اگر این دو کره را با هم تماس داده و سپس از هم جدا کنیم و به نصف فاصله قبل برسائیم، نیروی بین آن‌ها چند برابر می‌شود؟</p>	۵

<p>۲</p>	<p>در شکل‌های زیر مقدار q_2 را جوری تعیین کنید که میدان الکتریکی در نقطه A صفر شود.</p> <div style="display: flex; justify-content: space-around;"> <div style="text-align: center;"> <p>$q_1 = q_3 = +3\mu\text{C}$</p> </div> <div style="text-align: center;"> <p>$q_1 = q_3 = -5\mu\text{C}$</p> </div> </div>	<p>۶</p>
<p>۱/۵</p>	<p>مطابق شکل، یک ذره باردار به جرم 4mg در یک میدان الکتریکی به بزرگی $E = 2 \times 10^2 \frac{\text{N}}{\text{C}}$ در حال تعادل است. نوع و اندازه ذره را بیابید.</p> <div style="text-align: center;"> </div>	<p>۷</p>
<p>۱</p>	<p>با توجه به خط‌های میدان الکتریکی در شکل مقابل، نوع بار q_2 را تعیین کنید و اندازه دو بار را مقایسه کنید.</p> <div style="text-align: center;"> </div>	<p>۸</p>

در میدان الکتریکی یکنواخت نشان داده شده در شکل، بار الکتریکی $q = -2 \times 10^{-15} \text{ C}$ از نقطه A تا نقطه B جابه‌جا می‌شود.



الف) تغییر انرژی پتانسیل الکتریکی بار در این جابه‌جایی چقدر است؟

ب) کار نیروی میدان الکتریکی چند ژول است؟

پ) اختلاف پتانسیل بین نقطه A و B را محاسبه کنید. $(V_A - V_B)$

۹

$AB = 4 \text{ cm}$

$E = 12 \times 10^4 \frac{\text{N}}{\text{C}}$

۲

خازن تختی با دی‌الکتریک هوا به اختلاف پتانسیل ثابتی متصل است. بعد از پر شدن خازن، آن را از باتری جدا می‌کنیم و عایقی از جنس نیکا را بین صفحه‌های آن قرار می‌دهیم. جاهای خالی را با کلمات (کاهش - افزایش - ثابت) پر کنید.

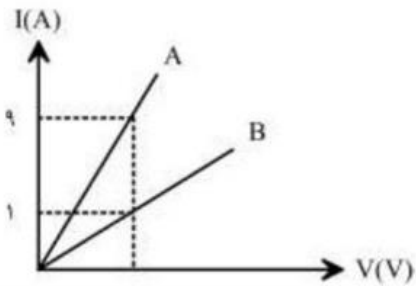
ظرفیت خازن	بار الکتریکی	میدان الکتریکی	انرژی ذخیره‌شده در خازن

۱/۵

۱۰

نمودار روبه‌رو، تغییرات شدت جریان نسبت به اختلاف پتانسیل دو سر سیم‌های A و B را نشان می‌دهد؛ و طول و قطر سیم A برابر با طول و قطر سیم B است. نسبت مقاومت ویژه A به مقاومت ویژه B چقدر است؟

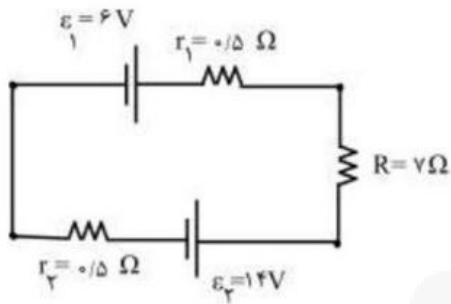
۱/۵



۱۱

با توجه به مدار مقابل، کمیت‌های زیر را محاسبه کنید.

۲/۵



الف) شدت جریان مدار

ب) افت پتانسیل مولد ϵ_2

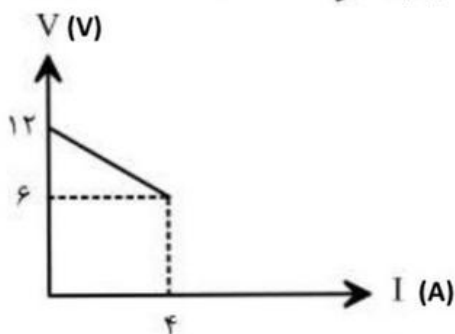
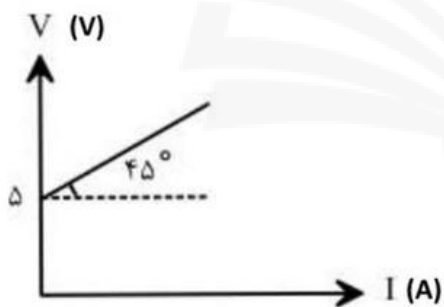
پ) توان مصرفی R

ت) توان ورودی مولد ϵ_1

۱۲

در نمودارهای زیر، مقدار \mathcal{E} و r را بیابید.

۲



۱۳

نام درس: فیزیک
 نام دبیر:
 تاریخ امتحان: ۱۰ / ۰۹
 ساعت امتحان: ۰۸ : ۰۰
 مدت امتحان: ۱۰۰ دقیقه

جمهوری اسلامی ایران
 وزارت آموزش و پرورش
 اداره کل آموزش و پرورش خراسان رضوی

 دبیرستان دوره دوم پسرانه نمونه دولتی اسلامی تبادکان

نام و نام خانوادگی:
 مقطع و رشته: یازدهم ریاضی و تجربی
 نام پدر:
 شماره داوطلب:
 تعداد صفحه سؤال: ۴ صفحه

ردیف	راهنمای تصحیح	محل مهر یا امضا، مدیر
۱	الف) نادرست ب) درست	ب) درست ت) نادرست
۲	الف) رساناهای اهمی ب) میدان الکتریکی	ب) سری ت) کاهش
۳	بعد از وصل باتری، الکترون‌ها با سرعتی متوسط مرسوم به سرعت سوق در خلاف جهت میدان الکتریکی حرکت می‌کند.	
۴	$F_{BA} = \frac{90 \times 1 \times 2}{1 \times 1} = 180 \cdot N$ $F_{CA} = \frac{90 \times 4 \times 2}{2 \times 2} = 180 \cdot N$ $ F_T = 180 \cdot \sqrt{2}$ $\vec{F}_T = 180 \cdot \vec{i} - 180 \cdot \vec{j}$	
۵	$q'_1 = q'_2 = \frac{q_1 + q_2}{2} = \frac{12 - 2}{2} = 5 \mu C, r' = \frac{1}{2} r$ $\frac{F'}{F} = \frac{q'_1 q'_2}{q_1 q_2} \left(\frac{r}{r'} \right)^2 \Rightarrow \frac{F'}{F} = \frac{5 \times 5}{12 \times 2} \times \left(\frac{r}{\frac{r}{2}} \right)^2 = \frac{5 \times 5 \times 4}{12 \times 2} = \frac{25}{6}$	
۶	$q_2 = \sqrt{2} q_1 = +3\sqrt{2}$ $q_2 = -2\sqrt{2} q_1 = -2\sqrt{2} \times -5 = 10\sqrt{2} \mu C$	
۷	$F_e = mg$ $Eq = mg$ $2 \times 10^{-7} \times q = 4 \times 10^{-9} \times 10$ $q = +2 \times 10^{-7} C$	

$|q_1| > |q_2|$
 $q_1 > 0$ $q_2 < 0$

۸

الف) $\Delta V > 0$ اجباری

$$\Delta U = Eqd = 12 \times 10^4 \times 2 \times 10^{-15} \times 4 \times 10^{-2} = 96 \times 10^{-13} \text{ J}$$

ب) $W = -96 \times 10^{-13} \text{ J}$

پ) $V_A - V_B = +E \cdot d = 12 \times 10^4 \times 4 \times 10^{-2} = 48 \times 10^2 \text{ V}$

۹

انرژی ذخیره شده در خازن	میدان الکتریکی	بار الکتریکی	ظرفیت خازن	۱۰
کاهش	کاهش	ثابت	افزایش	

نمودار $I - V \xrightarrow{m = \frac{1}{R}} \frac{R_A}{R_B} = \frac{m_B}{m_A} = \frac{1}{9}$

$$\frac{R_A}{R_B} = \frac{\rho_A}{\rho_B} \times \frac{l_A}{l_B} \times \frac{A_B}{A_A}$$

$$\frac{1}{9} = \frac{\rho_A}{\rho_B}$$

۱۱

الف) $I = \frac{\varepsilon_2 - \varepsilon_1}{\sum R + \sum r} = \frac{14 - 6}{7 + 0.5 + 0.5} = 1 \text{ A}$

ب) $V' = r_1 I = 0.5 \times 1 = 0.5 \text{ V}$

پ) $P = RI^2 = 7 \times 1^2 = 7 \text{ W}$

ت) $P = \varepsilon_1 I + r_1 I^2 = 6 \times 1 + 0.5 \times 1^2 = 6.5 \text{ W}$

۱۲

$\varepsilon = 12$

$$r = \frac{12 - 6}{4} = 1.5 \Omega$$

$\varepsilon = 5$

$$r = \tan 45^\circ = 1 \Omega$$

۱۳

امضاء:	نام و نام خانوادگی مصحح :	جمع بارم : ۲۰ نمره
--------	---------------------------	--------------------



سایت بکخون همیشه رایگان

فیلم آموزشی



گام به گام



مشاوره



نمونه سوال



برنامه ریزی



جزوه



کلیک کنید

www.bekhun.com

